

CLÔTURES HORSEMAIL



Rail Horserail sur traverses de chemin de fer espacées de 4m50 à 5m00, soit une économie de 50 à 66% sur la fourniture et la pose des poteaux

À partir de 8€00 à 9€00 ht le mètre en 2 lisses

À partir de 10€00 à 11€00 ht le mètre

Prix départ notre entrepôt de Louvigné 53210

CLÔTURES HORSEMAIL



Rail Horserail sur piquet épicéa créosoté Ø 12 ou 14 en 2m25 ou 2m50

Le rail Horserail existe en 2 fils  garantis 20 ans ou 3 fils  garantis 30 ans

Copyright © Horserail International Ltd.

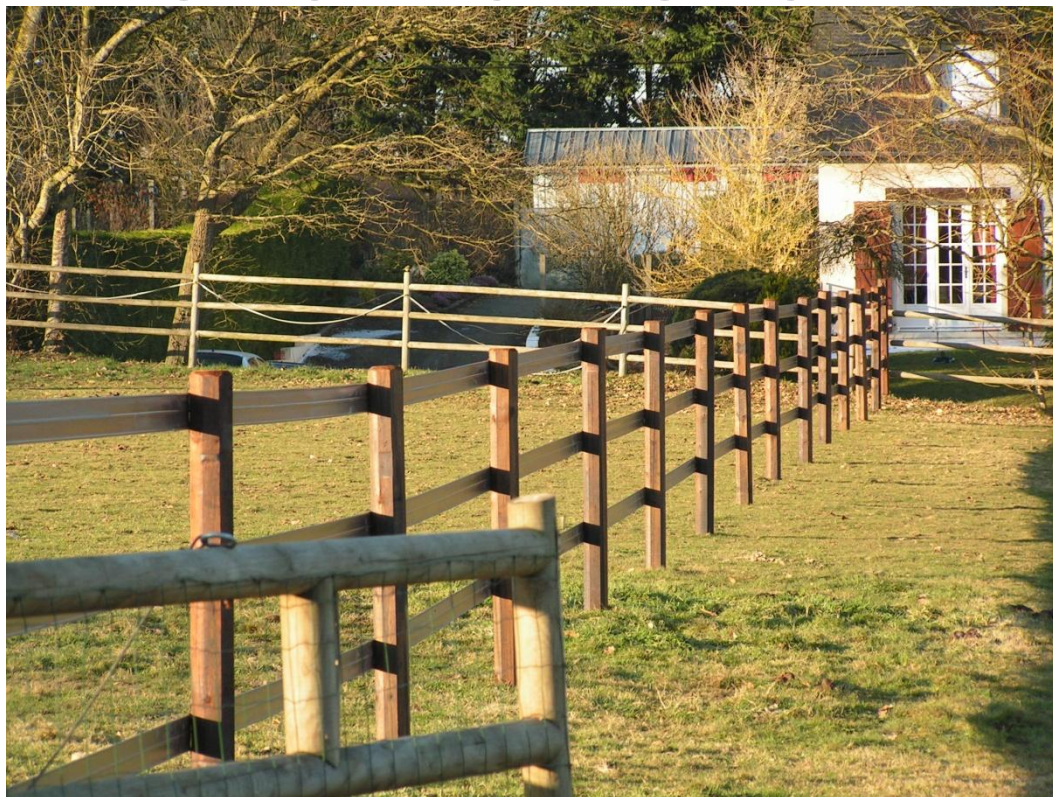
Copyright © Horserail International Ltd.

À partir de 7€50 à 8€50 ht le mètre en 2 lisses

À partir de 9€50 à 10€50 ht le mètre en 3 lisses

Prix départ notre entrepôt de Louvigné 53210

CLÔTURES HORSEMAIL



Rail Horserail sur piquet octowood créosoté Ø 12 en 2m25 ou 2m50

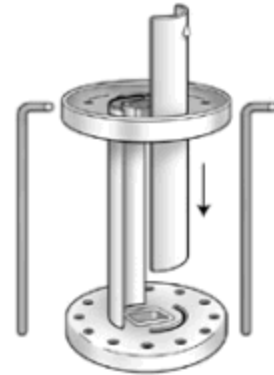
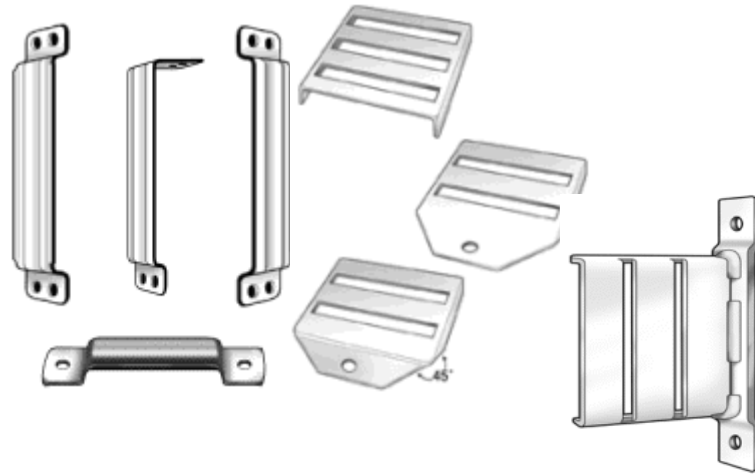
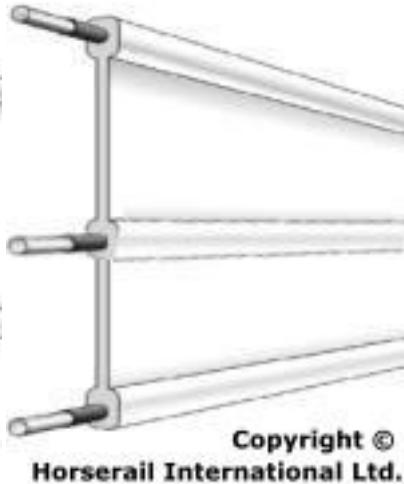
La seule clôture complètement garantie 30 ans

À partir de 8€50 à 9€50 ht en 2 lisses

À partir de 11€00 à 12€00 ht en 3 lisses

Prix départ notre entrepôt de Louvigné 53210

GAMME HORSEMAIL



LES RAILS : 2 TYPES

- Le 2 fils garantis 20 ans
- Le 3 fils garantis 30 ans
- Les fils sont en acier et ont un diamètre de 2.5mm
- Les rails font 11 cm de large et se présentent en rouleau de 200m ou 100m, ils sont en polyéthylène traité anti UV et sont insensibles aux fortes variations de température

LES BRACELETS:

- Le bracelet classic est utilisé sur les poteaux intermédiaire, il peut être top (pour venir jusqu'au sommet du poteau) ou ordinaire
- Le bracelet d'angle 90° comme son nom l'indique est utilisé pour les angles.

LES BOUCLES :

- De départ pour tous les départs de rail
- De jonction pour raccorder 2 rails
- T pour répartir une clôture à la perpendiculaire d'une autre

LE TENDEUR

- le tendeur 2 pièces est utilisé pour tendre le rail. Il en faut un pour 100m de rail environ